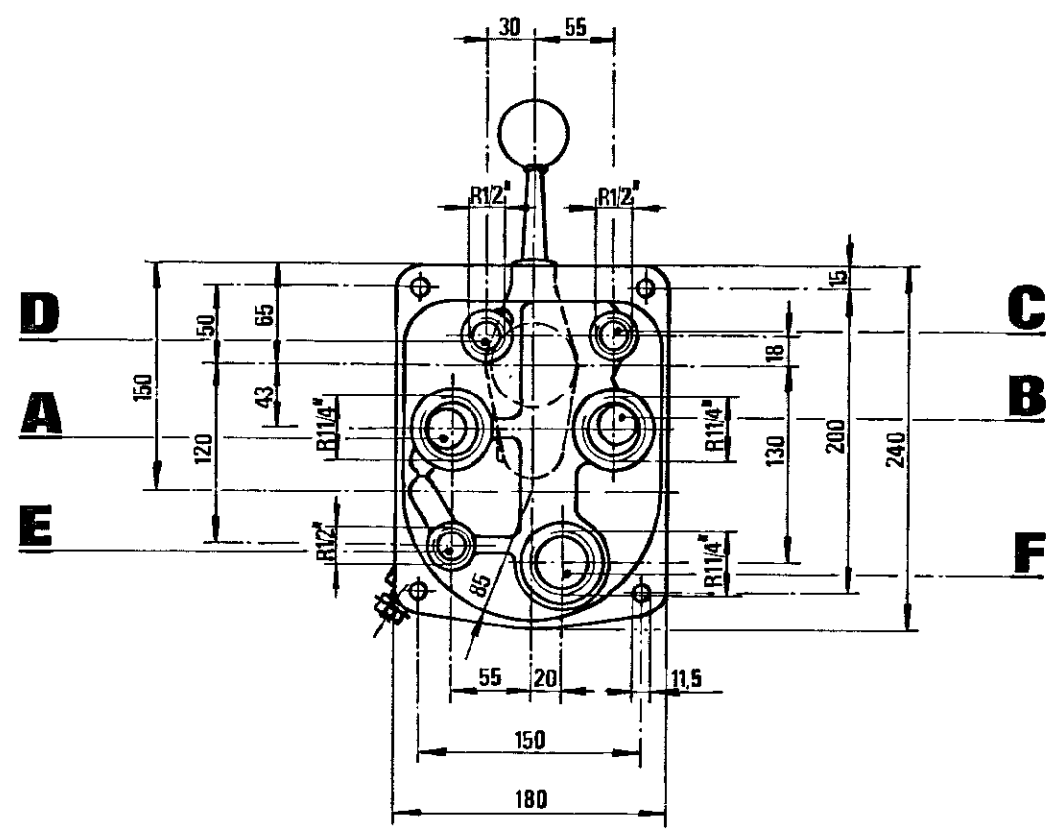
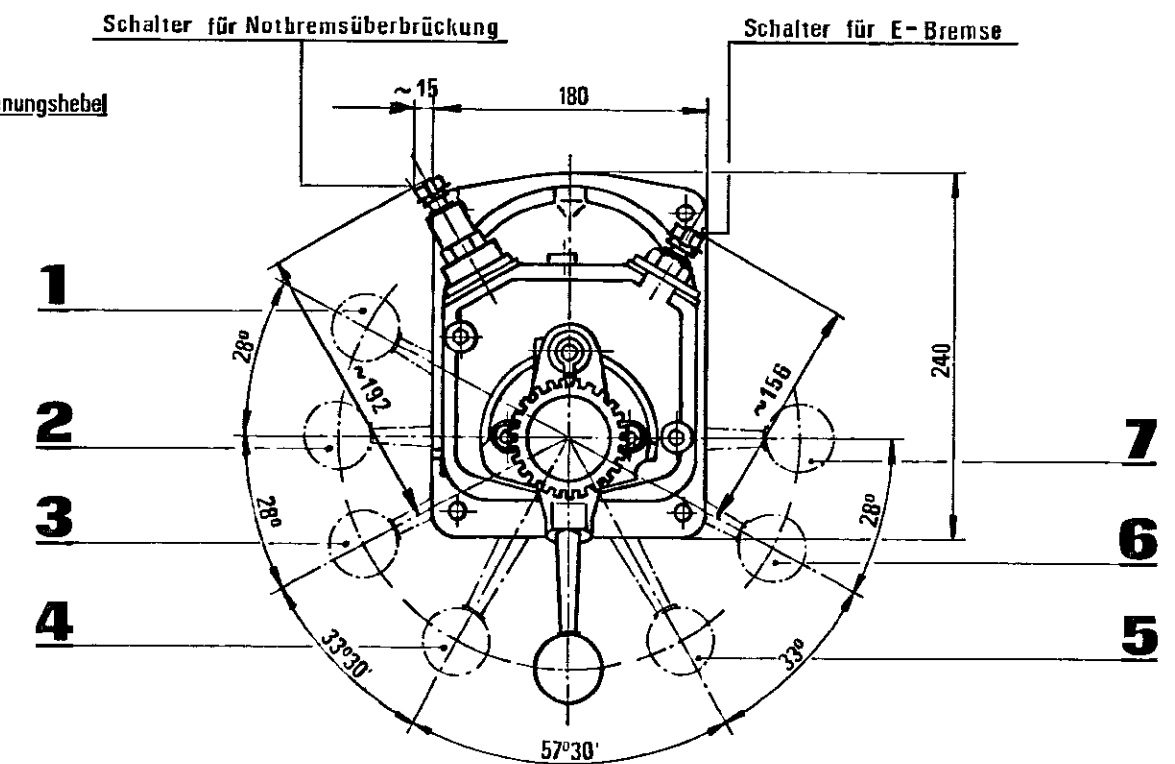
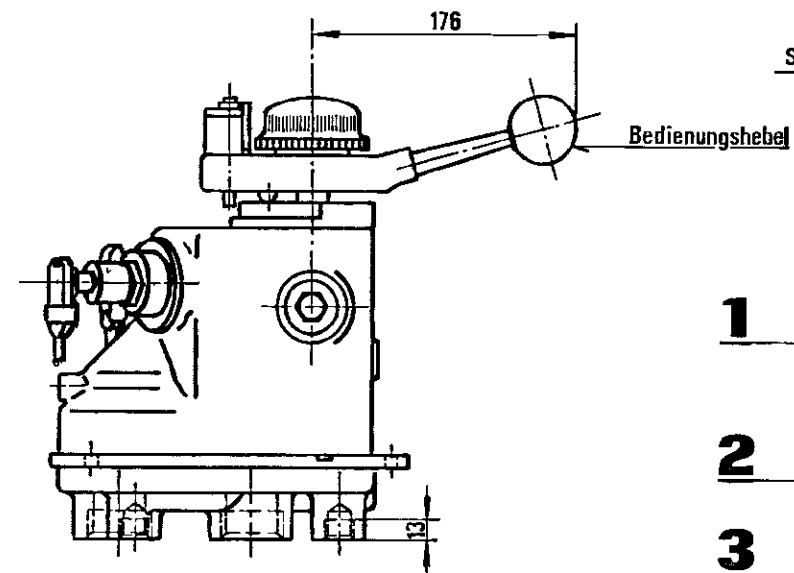
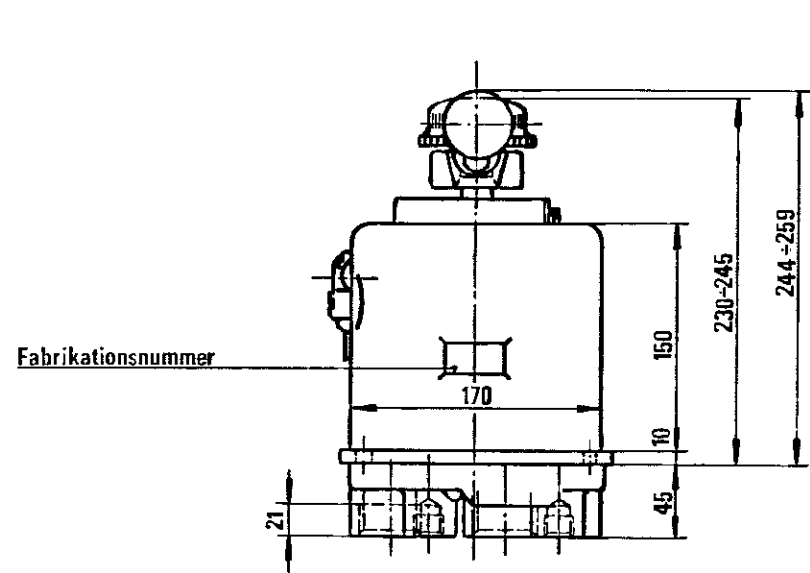


STABEG BREMSE

NORMBLATT

NO 01025

1. Ausgabe 9.92



Ansicht A

- | | | | |
|----------------------------|-----------------------------|---------------------------|-----------------------------------|
| A Hauptluftbehälter | D Zeitbehälter | 1 Vorspannstellung | 5 Erste Vollbremsstellung |
| B Hauptleitung | E Reduktionsbehälter | 2 Füllstellung | 6 Zweite Vollbremsstellung |
| C Steuerbehälter | F ins Freie | 3 Fahrtstellung | 7 Schnellbremsstellung |
| | | 4 Erste Bremsstufe | |

FÜHRERBREMSEVENTIL Type FV 4 (Kugelgriff mit Schloß)
mit elektr. Schaltern für E-Bremse u. Notbremsüberbrückung

Einbauzeichnung :
Schnitzzeichnung : **FV 46**
Gehört zu : Triebfahrzeuge
Gewicht : kp